

EF 45

- SE Installatörshandbok Förlöjningssockel
- GB Installer manual Raised base
- DE Installateurhandbuch Erhöhungsockel

Svenska, Installatörshandbok - EF 45

Allmänt

Detta tillbehör används exempelvis då rören till värmepumpen kommer upp ur golvet.



OBS!

Detta tillbehör är avsett för produkter med en maxvikt (vid drift, statisk belastning) på 500 kg och c/c-mått mellan fötterna enligt följande måttskiss.

Iakttag försiktighet då produkten ställs upp då viss snedbelastning kan ske.



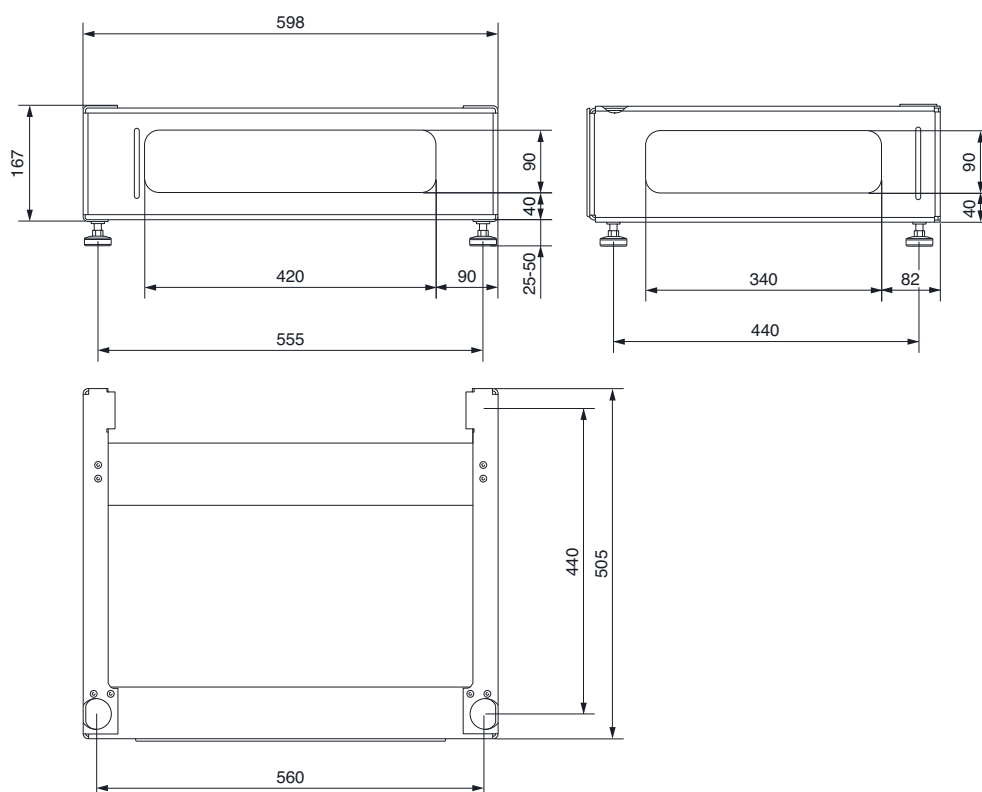
TÄNK PÅ!

Detta tillbehör förhöjer produktens tyngdpunkt.

Innehåll

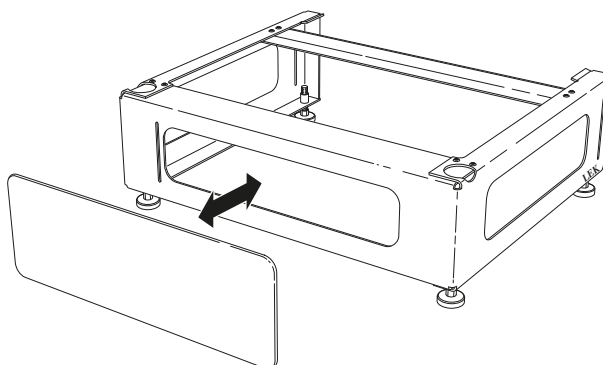
- 1 st Förhöjningssockel
- 1 st Täckplåt
- 4 st Fötter

Mått



Montering

1. Montera de medlevererade fötterna på EF 45.
2. Placera EF 45 på ett fast underlag som tål produktens tyngd.
3. Justera fötterna för att få en vågrät och stabil uppställning.
4. Ställ produkten ovanpå EF 45.
5. Sätt fast den magnetiska täckplåten.



English, Installer manual - EF 45

General

This accessory is used, for example, when pipes for the heat pump come up out of the floor.



NOTE

This accessory is intended for products with a max weight (during operation, static load) of 500 kg and c/c measurement between the feet according to the following dimension diagram.

Be careful when placing the product because some load variation can occur.



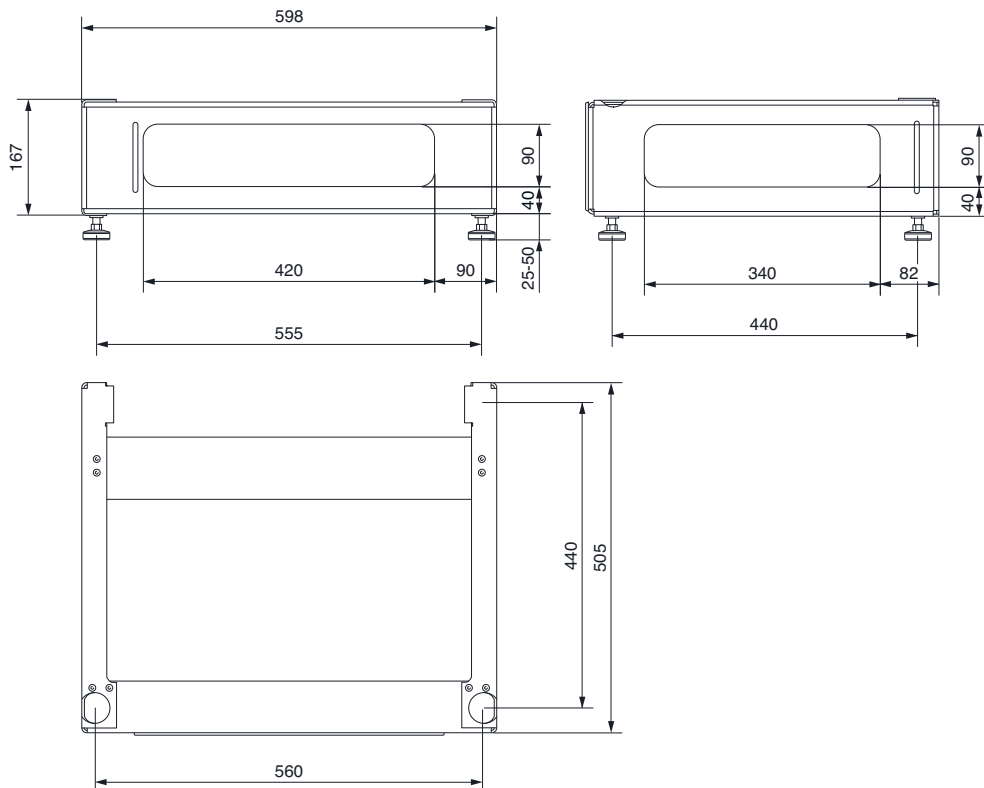
Caution

This accessory raises the centre of gravity of the product.

Contents

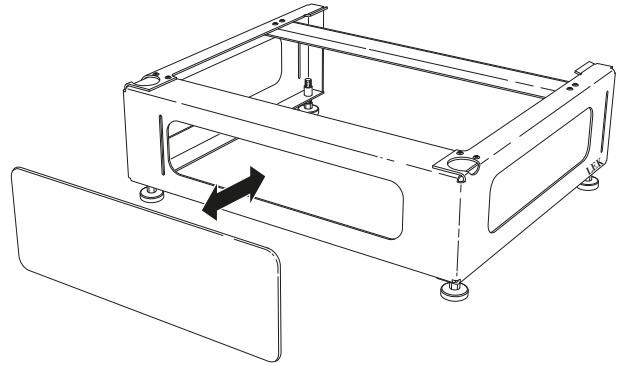
- 1 x Raised base
- 1 x Cover plate
- 4 x Feet

Dimensions



Mounting

1. Install the supplied feet on EF 45.
2. Position EF 45 on a fixed foundation that tolerates the weight of the product.
3. Adjust feet to obtain a horizontal and stable set-up.
4. Install the product on top of EF 45.
5. Install the magnetic cover.



Deutsch, Installateurhandbuch - EF 45

Allgemeines

Dieses Zubehör kommt z.B. dann zum Einsatz, wenn die Rohre der Wärmepumpe von unten aus dem Boden austreten.



HINWEIS!

Dieses Zubehör ist für Produkte mit einem Maximalgewicht (im Betrieb, statische Belastung) von 500 kg und einen Mittenabstand zwischen den Füßen gemäß folgender Maßskizze vorgesehen.

Seien Sie vorsichtig bei der Aufstellung des Produktes, da eine ungleichmäßige Belastung auftreten kann.



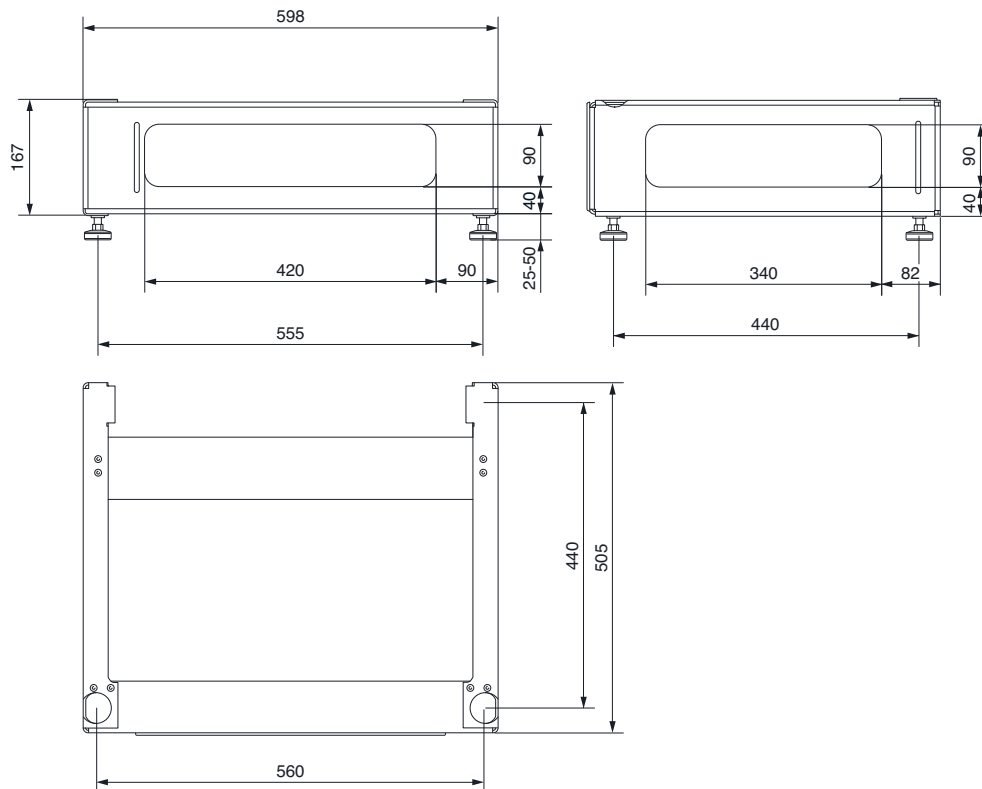
ACHTUNG!

Dieses Zubehör verschiebt den Schwerpunkt des Produktes nach oben.

Inhalt

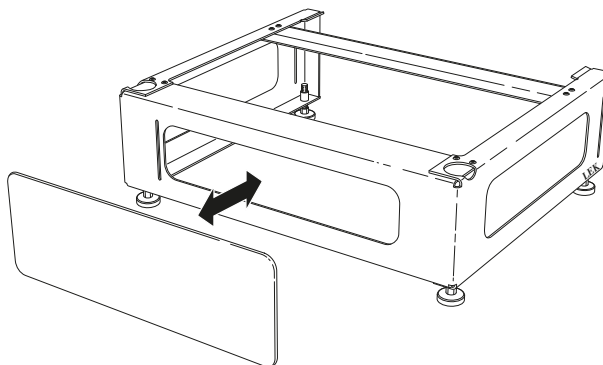
- 1 St. Erhöhungssockel
- 1 St. Deckblech
- 4 St. Füße

Maße

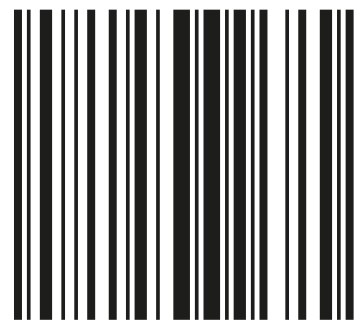


Montage

1. Bringen Sie die beiliegenden Füße an EF 45 an.
2. Stellen Sie EF 45 auf einer festen Unterlage auf, die für das Produktgewicht ausgelegt ist.
3. Justieren Sie die Füße, um eine waagerechte und stabile Aufstellung zu erhalten.
4. Stellen Sie das Produkt auf EF 45.
5. Bringen Sie das magnetische Abdeckblech an.



NIBE AB Sweden
Hannabadsvägen 5
Box 14
SE-285 21 Markaryd
info@nibe.se
www.nibe.eu



031979